



中华人民共和国国家标准

GB/T 12513—2006
代替 GB/T 12513—1990

镶玻璃构件耐火试验方法

Fire-resistance tests—Elements of building construction—Glazed elements

(ISO 3009:2003, MOD)

2006-03-14 发布

2006-10-01 实施

中华人民共和国国家质量监督检验检疫总局 发布
中国国家标准化管理委员会



目 次

前言	I
1 范围	1
2 规范性引用文件	1
3 术语和定义	1
4 试验装置	3
5 试验条件	4
6 试件准备	4
7 试验程序	6
8 耐火性能判定准则	7
9 试验的有效性	8
10 试验结果表示	8
11 试验报告	8
附录 A(资料性附录) 试验结果的应用指导	10
附录 B(资料性附录) 本标准章条编号与 ISO 3009:2003 章条编号对照	11
附录 C(资料性附录) 本标准与 ISO 3009:2003 技术性差异及其原因	14

前 言

本标准修改采用 ISO 3009:2003《耐火试验 建筑构件 镶玻璃构件》(英文版)。

本标准根据 ISO 3009:2003 重新起草。为了方便比较,在资料性附录 B 中列出了本标准章条编号与 ISO 3009:2003 章条编号的对照一览表。

考虑到我国国情,本标准在采用 ISO 3009:2003 时进行了修改。有关技术性差异已编入正文中并在它们所涉及的条款的页边空白处用垂直单线标识。在附录 C 中给出了这些技术性差异及其原因的一览表以供参考。

为便于使用,对于 ISO 3009:2003 本标准还做了下列编辑性修改:

- “本国际标准”一词改为“本标准”;
- 用小数点“.”代替作为小数点的逗号“,”;
- 引用“ISO 834-1”、“ISO 6308”分别改为引用“GB/T 9978”、“GB/T 9775”;
- 删除 ISO 3009:2003 的前言和引言。

本标准代替 GB/T 12513—1990《镶玻璃构件耐火试验方法》。

本标准与 GB/T 12513—1990 相比主要变化如下:

- 范围扩大,增加了水平和倾斜镶玻璃构件的试验方法(1990 版第 1 章;本版第 1 章);
- 增加了术语和定义(见第 3 章);
- 修改了对试验装置的要求(1990 版的第 3 章;本版的第 4 章);
- 修改了对试验条件的要求(1990 版的第 4 章;本版的第 5 章);
- 增加了试验框架(见 6.4);
- 增加了试件安装具体要求(1990 版 5.4;本版 6.5);
- 修改了试件背火面温度测量方法(1990 版的 6.2.2;本版的 7.2.2);
- 增加了对热流计的要求(1990 版 3.4;本版的 7.4.1);
- 修改了热通量的测量方法(1990 版 7.3;本版的 7.4.2);
- 增加了试件背火面变形的测量(见 7.6);
- 修改了耐火性能判定准则(1990 版的第 7 章;本版的第 8 章);
- 增加了试验的有效性(见第 9 章);
- 增加了试验结果表示(见第 10 章);
- 增加了试件结构的描述(见 11.2);
- 增加了资料性附录“试验结果的应用指导”(见附录 A);
- 增加了资料性附录“本标准章条编号与 ISO 3009:2003 章条编号对照”(见附录 B);
- 增加了资料性附录“本标准与 ISO 3009:2003 技术性差异及其原因”(见附录 C)。

本标准附录 A、附录 B 和附录 C 是资料性附录。

本标准由中华人民共和国公安部提出。

本标准由全国消防标准化技术委员会第八分技术委员会(SAC/TC 113/SC 8)归口。

本标准由公安部天津消防研究所负责起草。

本标准参编单位:广东金刚玻璃科技股份有限公司、深圳鹏基龙电安防股份有限公司、深圳南玻安全玻璃有限公司。

本标准主要起草人:冯玉成、刘晓慧、胡群明、曹顺学、李博、李希全、田庆忠、张明昱、王金星、熊伟。

本标准 1990 年 11 月首次发布,2006 年 3 月第 1 次修订。

镶玻璃构件耐火试验方法

注意

执行本项试验的所有工作人员都应注意,耐火试验有可能对人身造成伤害。耐火试验过程中,可能会产生有毒或有害的烟尘和烟气。在试件的安装过程、试验过程和试验后试件的清理过程中,均有可能出现机械性伤害和操作性危险。

试验前要对所有潜在的危险及对健康的危害进行分析,并作出安全预告。对相关人员进行必要的培训。实验室工作人员应严格按照安全操作规程进行操作。

1 范围

本标准规定了隔热性镶玻璃构件和非隔热性镶玻璃构件当其一面受火时的耐火试验方法和耐火性能判定准则。

本标准适用于各种镶玻璃构件的耐火试验,如玻璃幕墙、玻璃隔墙等垂直、倾斜或水平安装的镶玻璃构件。

2 规范性引用文件

下列文件中的条款通过本标准的引用而成为本标准的条款。凡是注日期的引用文件,其随后所有的修改单(不包括勘误的内容)或修订版均不适用于本标准,然而,鼓励根据本标准达成协议的各方研究是否可使用这些文件的最新版本。凡是不注日期的引用文件,其最新版本适用于本标准。

GB/T 9775 纸面石膏板(GB/T 9775—1999,eqv ISO 6308:1980)

GB/T 9978 建筑构件耐火试验方法[GB/T 9978—1999,neq ISO/FDIS 834-1:1997(E)]

3 术语和定义

下列术语和定义适用于本标准。

3.1

长宽比 aspect ratio

玻璃的受火长边与受火短边的比值。

3.2

安装间隙 expansion allowance

玻璃在玻璃框之间允许的膨胀尺寸,见图1的 δ 。

注1:安装间隙应分别测量两个方向,如对垂直构件应分别测量高度方向和宽度方向的安装间隙。

3.3

镶嵌玻璃深度 glass edge cover

玻璃镶嵌在玻璃框中的深度,见图2的 w 。

3.4

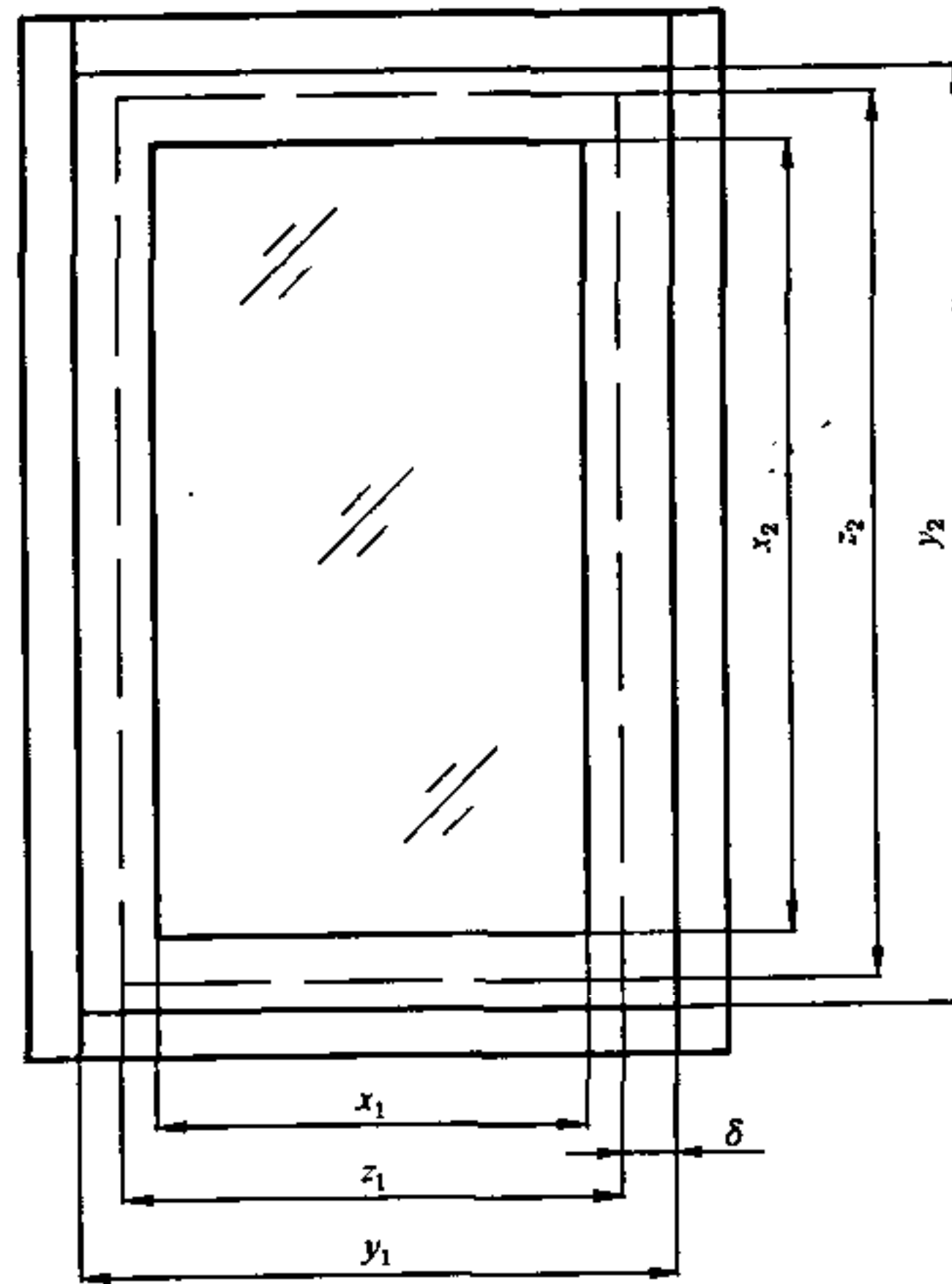
镶玻璃构件 glazed element

由一块或几块透明或半透明玻璃镶嵌在玻璃框中而组成的分隔构件。

3.5

倾斜度 inclination

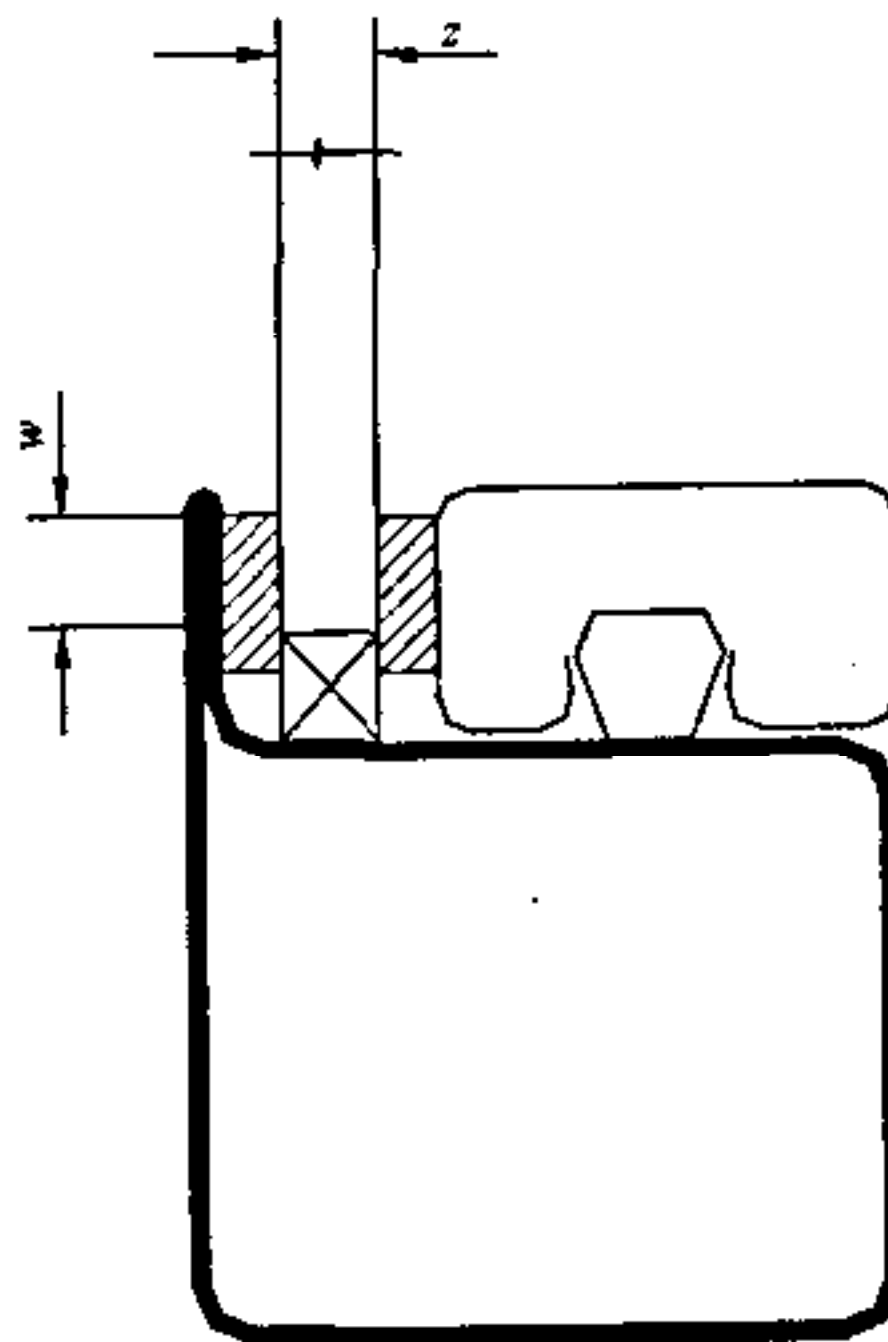
相对于水平面的安装角度(从 0° 到 90°)。



x_1 ——玻璃受火宽度；
 x_2 ——玻璃受火高度；
 z_1 ——实际玻璃宽度；
 z_2 ——实际玻璃高度；

y_1 ——玻璃框内口宽度；
 y_2 ——玻璃框内口高度；
 δ ——安装间隙。

图 1 镶玻璃构件立面示意图



z ——玻璃厚度；
 w ——镶嵌玻璃深度。

图 2 镶玻璃构件局部剖面示意图

3.6

水平镶玻璃构件 **horizontal glazed element**
 倾斜度大于等于 0° 小于等于 25° 的镶玻璃构件。

3.7

倾斜镶玻璃构件 **inclined glazed element**
 倾斜度大于 25° 小于等于 80° 的镶玻璃构件。

3.8

垂直镶玻璃构件 **vertical glazed element**
 倾斜度大于 80° 小于等于 90° 的镶玻璃构件。

3.9

隔热性镶玻璃构件 insulated glazed element

在一定时间内能同时满足耐火完整性和耐火隔热性要求的镶玻璃构件。

3.10

非隔热性镶玻璃构件 uninsulated glazed element

在一定时间内能满足耐火完整性要求,若需要还能满足热通量要求,但不能满足耐火隔热性要求的镶玻璃构件。

3.11

辅助结构 associated construction

在实际使用中安装镶玻璃构件的已知阻燃等级和热传导等级的结构。

3.12

支承结构 supporting construction

镶玻璃构件进行试验时,安装试件可能需要的支架结构。

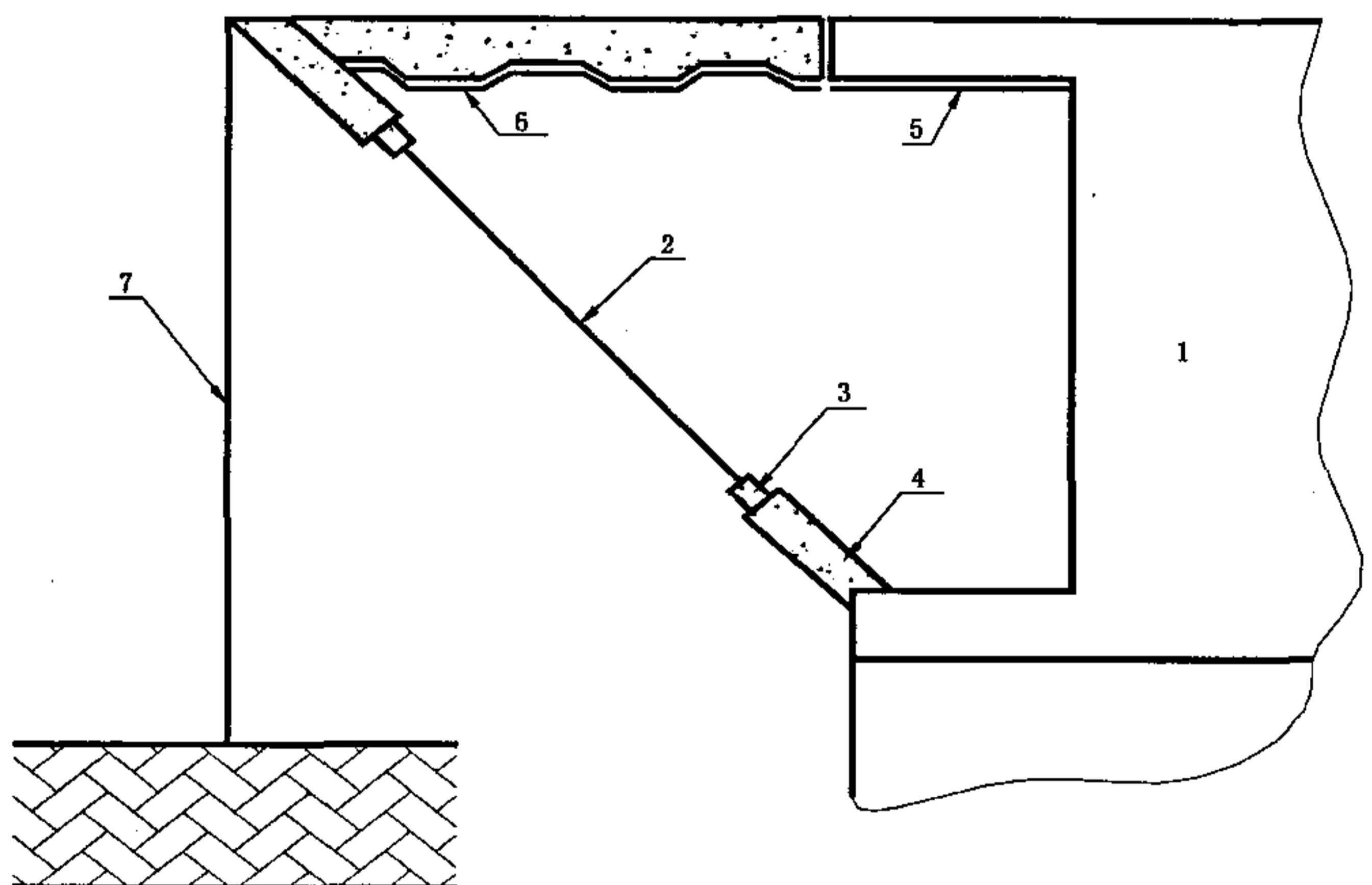
4 试验装置

4.1 耐火试验炉应满足 GB/T 9978 的要求。

4.2 垂直镶玻璃构件在竖炉上进行耐火试验。

4.3 水平镶玻璃构件在水平炉上进行耐火试验。

4.4 倾斜镶玻璃构件应根据实际可能的受火条件,选用竖炉或水平炉进行耐火试验。为便于倾斜镶玻璃构件的安装,对试验炉进行的改造应不影响炉体的热性能。倾斜镶玻璃构件的安装见图 3。



1——试验炉;

2——玻璃;

3——玻璃框;

4——支撑结构;

5——试验炉内衬;

6——试验炉延伸部分;

7——试验炉延伸部分的支承。

注:试验炉延伸部分的热性能参数应与试验炉的相同。

图 3 倾斜镶玻璃构件安装示意图

5 试验条件

5.1 升温条件

试验炉内升温条件应符合 GB/T 9978 的规定。

5.2 压力条件

5.2.1 垂直镶玻璃构件和水平镶玻璃构件的试验炉内压力条件应符合 GB/T 9978 的规定。

5.2.2 倾斜镶玻璃构件：在其受火面最高点以下 100 mm 处的试验炉内压力应为 $20 \text{ Pa} \pm 3 \text{ Pa}$ 。

6 试件准备

6.1 试件一般要求

6.1.1 进行耐火试验的试件所用材料、制作工艺、框架结构、衬垫、密封材料和安装方式等均应完全反映其在实际使用中的情况。

6.1.2 试件的倾斜度应根据实际安装情况确定。

6.2 试件数量

6.2.1 在竖炉进行试验的垂直和倾斜镶玻璃构件，其试件数量应符合 GB/T 9978 的规定。

6.2.2 在水平炉进行试验的水平 and 倾斜镶玻璃构件，其试件数量应参照 GB/T 9978 对墙构件数量的规定。如果预先能够确定倾斜镶玻璃构件的受火面，只需已知受火面向火。

6.3 试件尺寸

试件尺寸应与实际使用的尺寸相同。如果实际使用尺寸大于试验炉所能容纳的尺寸，则该试件受火尺寸不应小于下列规定：

a) 在竖炉进行试验的试件：高度 3 m、宽度 3 m。

b) 在水平炉进行试验的试件：长度 4 m、宽度 3 m。

6.4 试验框架

6.4.1 试验框架的要求

安装试件的框架应具有足够的刚度。按 6.4.2 的方法在试验框架上施加 25 kN 的力，其内部尺寸增量不应超过 5 mm。

6.4.2 试验框架刚度的试验方法

在试验框架内洞口的两竖边和两横边中部分别相向施加 25 kN 的压力，测量受力处试验框架内部尺寸的增量。

6.5 试件安装

6.5.1 一般要求

6.5.1.1 当试件尺寸与试验框架洞口尺寸一致时，可将试件直接安装在试验框架上。

6.5.1.2 当试件尺寸小于试验框架洞口尺寸时，试件与试验框架的空隙应采用相应的辅助结构或支承结构填实。

6.5.2 辅助结构

如果镶玻璃构件实际使用时安装在特殊的通常是专用的结构上，则试件应安装在辅助结构上，并采取适当的固定方式。

6.5.3 支承结构

6.5.3.1 垂直镶玻璃构件的支承结构

试件尺寸比试验框架洞口小时，应采用下列方法将试件安装在试验框架上。

a) 试件高度小于试验框架的洞口高度时，可用支承结构减小试验框架洞口高度达到试件要求的高度。支承结构可从下述刚性标准支承结构中选择适当的结构。

- b) 试件宽度小于试验框架洞口宽度时,可用支承结构减小试验框架洞口宽度达到试件要求的宽度。支承结构可从下述刚性标准支承结构或柔性标准支承结构中选择适当的结构。

6.5.3.1.1 刚性标准支承结构

刚性标准支承结构有以下两种结构:

a) 高密度刚性标准支承结构

材料密度为 $(1\ 200\pm 400)$ kg/m³,厚度为 (200 ± 50) mm的结构为高密度刚性支承结构,如砖、素砼块和砌块等。

b) 低密度刚性标准支承结构

材料密度为 (650 ± 200) kg/m³,厚度 ≥ 70 mm的结构为低密度刚性支承结构,如加气砼砌块等。

6.5.3.1.2 柔性标准支承结构

- a) 耐火石膏板结构为柔性标准支承结构。耐火石膏板应符合 GB/T 9775 的要求。

b) 组成

顶部和底部采用钢质 U 型龙骨,尺寸为: $(67\sim 77)$ mm \times $(0.5\sim 1.5)$ mm;

中间采用钢质 C 型龙骨,尺寸为: $(65\sim 75)$ mm \times $(0.5\sim 1.5)$ mm;

龙骨每边固定耐火石膏板的层数和厚度见表 1;

耐火石膏板与龙骨采用自攻螺钉固定,自攻螺钉的长度见表 1。

表 1 耐火石膏板的层数和厚度

耐火时间/min	耐火石膏板层数	每层耐火石膏板厚度/mm	自攻螺钉长度
$t\leq 30$	1	15	第一层 15 mm 厚的石膏板,需 20 mm~30 mm
	或 2	9.5	第一层 9.5 mm 厚的石膏板,需 15 mm~25 mm 第二层 9.5 mm 厚的石膏板,需 25 mm~36 mm
$30 < t \leq 60$	2	12	第一层 12 mm 厚的石膏板,需 18 mm~30 mm 第二层 12 mm 厚的石膏板,需 31 mm~41 mm
$60 < t \leq 90$	3	12	第一层 12 mm 厚的石膏板,需 18 mm~30 mm 第二层 12 mm 厚的石膏板,需 31 mm~41 mm 第三层 12 mm 厚的石膏板,需 45 mm~55 mm
$90 < t \leq 120$	3 ^a	12	第一层 12 mm 厚的石膏板,需 18 mm~30 mm 第二层 12 mm 厚的石膏板,需 31 mm~41 mm 第三层 12 mm 厚的石膏板,需 45 mm~55 mm

^a 为增强型耐火石膏板。

c) 结构

顶部和底部龙骨与试验框架的固定间距为 600 mm;根据试件洞口的大小和位置确定中间龙骨的固定中心距,一般为 400 mm~625 mm;石膏板与龙骨的固定中心距为 300 mm;

多层石膏板接缝应错开。对同一层的石膏板应避免十字接缝;对多层石膏板,相邻层的接缝距离至少为 300 mm。

注:如果柔性标准支撑结构的石膏板不是全高(即 3 m),则需要上述位置加水平连接。水平连接需要支撑以防过早失效。比较适当的方法是在水平连接位置的外层板固定一个宽 100 mm,厚 0.5 mm 的钢带。钢带用自攻螺钉固定在外层板上,固定中心距为 300 mm。

6.5.3.2 水平和倾斜镶玻璃构件

一般情况下,水平和倾斜镶玻璃构件安装在辅助结构上。

7 试验程序

7.1 试验炉内温度测量

试验炉内温度测量和允许控温偏差应符合 GB/T 9978 的规定。

7.2 试件背火面温度测量

7.2.1 试件背火面热电偶

试件背火面热电偶应符合 GB/T 9978 的规定。

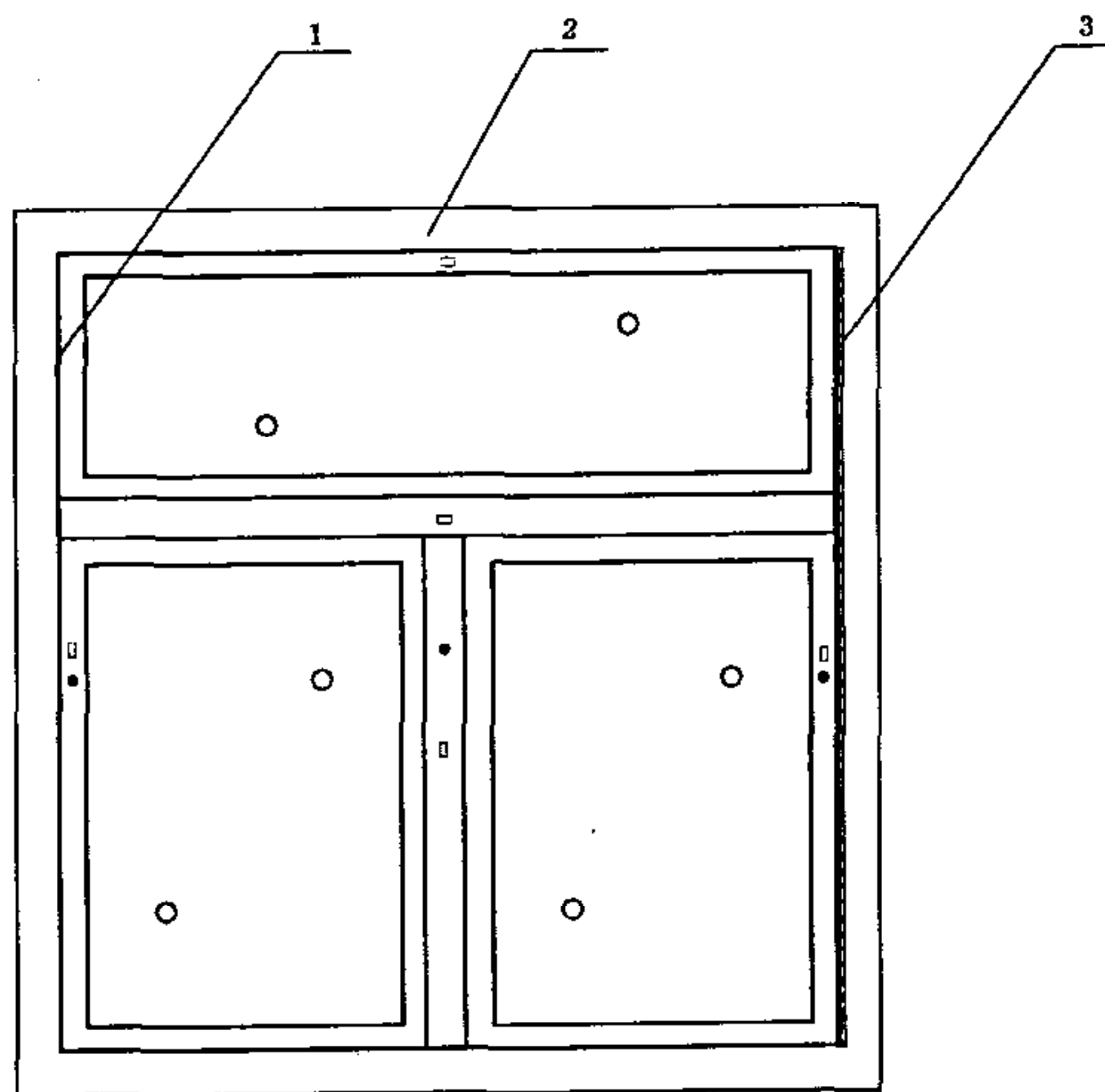
7.2.2 试件背火面温度的测量

7.2.2.1 平均温度的测量

对于镶嵌一块玻璃的试件,热电偶的数量不应少于 5 个,分别设在试件中心和试件各四分之一部分的中心;对于镶嵌两块及两块以上玻璃的试件,每块玻璃至少有两个测温点,两测温点沿玻璃的任一条对角线布置在玻璃的四分之一部分的中心部位,参照图 4 所示。

7.2.2.2 最高单点温度的测量

试件的上框和竖框的中点、横框与竖框的连接处应布置测温点,测温点距框边缘至少 15 mm,参照图 4 所示。最高单点温度的测量包括 7.2.2.1 测得的单点温度。



- 测平均温度热电偶的位置;
- 测最高单点温度热电偶的位置;
- 变形的测量位置;
- 1——固定边;
- 2——试验框架;
- 3——自由边。

图 4 玻璃隔墙热电偶布置示意图

7.3 试验炉内压力测量

试验炉内压力测量应符合 GB/T 9978 的规定。

7.4 试件背火面热通量测量

7.4.1 热流计

测量试件背火面热通量的热流计应符合以下规定：

量程： $0 \text{ kW/m}^2 \sim 50 \text{ kW/m}^2$

最大允许误差： $\pm 5\%$

视场角： $180^\circ \pm 5^\circ$

7.4.2 热通量的测量

7.4.2.1 热流计的测量面应平行于试件的表面，并沿着试件中心的法线方向，距试件背火面 1 米处，每 1 min 测量记录一次。对于倾斜镶玻璃试件，热流计的测量位置参照图 5 所示。

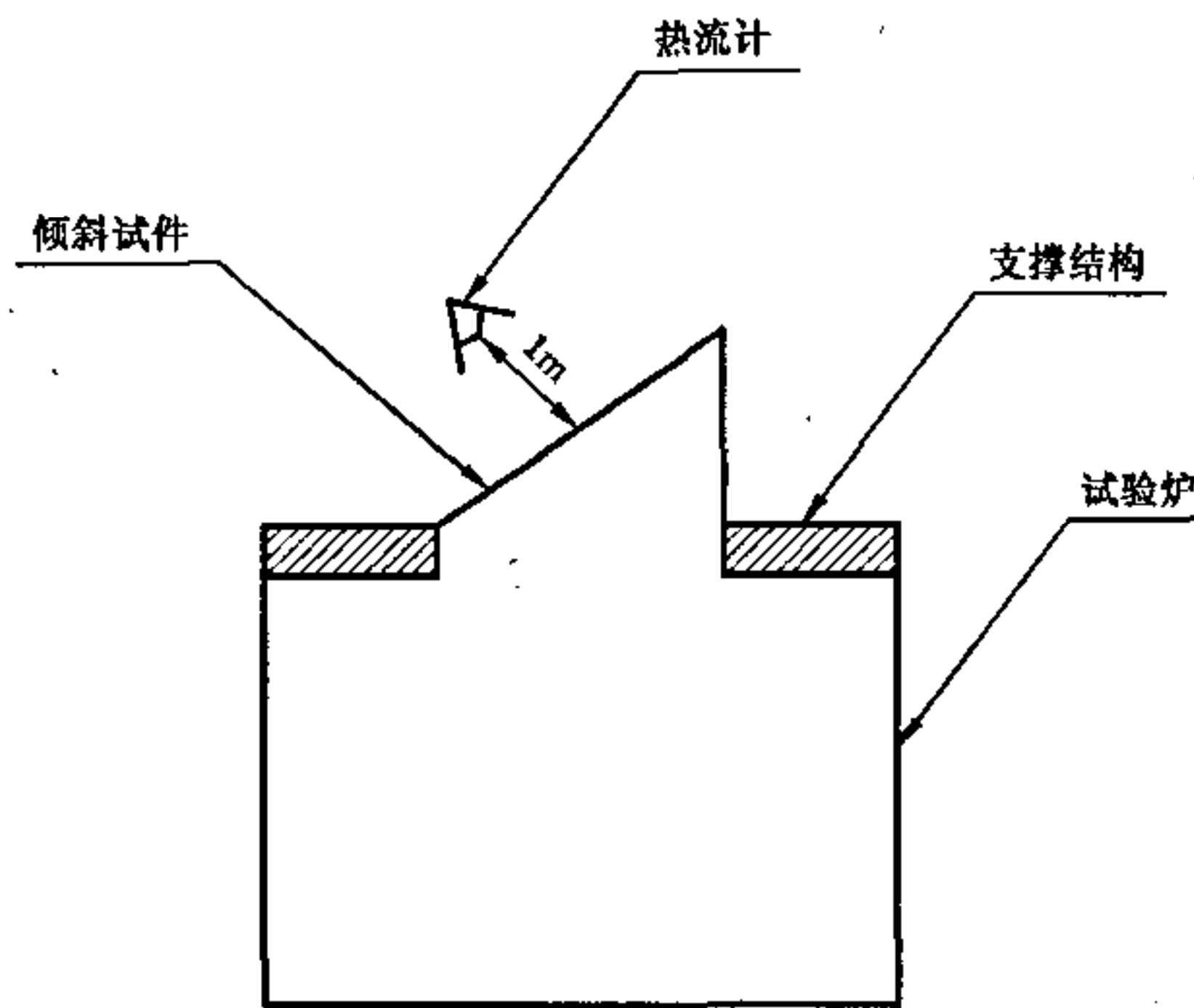


图 5 倾斜镶玻璃试件热流计的测量位置

7.4.2.2 在热流计的测量范围内，除了试件不应有其他辐射体。热流计不应被遮挡。

注：试件背火面温度低于 300°C 可不测量热通量。因为该表面产生的热通量较低。

7.5 试件完整性测量

按照 GB/T 9978 规定的方法测定试件完整性。

7.6 试件背火面变形的测量

试件变形测量位置为试件两竖边的中部和试件的几何中心，参照图 4 所示。每 5 min 测量记录一次。

注：试件背火面的变形值不作为判定条件，仅作为试验结果扩展应用的参考数据。

7.7 试验现象观察

观察并记录试件在耐火试验过程中的变形、开裂、软化、剥落和发烟等现象。

8 耐火性能判定准则

8.1 判定依据

试件的耐火性能应以试验过程中所做的测量和观测为依据。

8.2 隔热性镶玻璃构件判定准则

8.2.1 失去耐火完整性

按 GB/T 9978 的规定进行测量，当棉垫被点燃或背火面窜火持续达 10 s 以上时，则认为试件失去耐火完整性；当试件背火面出现贯通至试验炉内的缝隙，直径 $6 \text{ mm} \pm 0.1 \text{ mm}$ 的探棒可以穿过缝隙进入试验炉内且探棒可以沿缝隙长度方向移动不小于 150 mm，或直径 $25 \text{ mm} \pm 0.2 \text{ mm}$ 的探棒可以穿过缝隙进入试验炉内，则认为试件失去耐火完整性。

8.2.2 失去耐火隔热性

按 7.2.2.1 测得的试件背火面平均温度超过试件表面初始平均温度 140℃,或按 7.2.2.2 测得的试件背火面任一点最高温度超过该点初始温度 180℃时,则认为试件失去耐火隔热性。

8.3 非隔热性镶玻璃构件判定准则

8.3.1 失去耐火完整性

8.2.1 中除棉垫试验外,其他内容均适用于本条。

8.3.2 热通量

本标准未规定临界热通量值。试验过程中记录热通量超过 5 kW/m²、10 kW/m²、15 kW/m²、20 kW/m² 和 25 kW/m² 的时间。

9 试验的有效性

9.1 按本标准和 GB/T 9978 规定的试验装置、试验条件、试件要求和试验程序进行的耐火试验,试验结果是有效的。

9.2 试验时试验炉内温度和炉压超过本标准和 GB/T 9978 规定的上限时,试验结果也是有效的。

10 试验结果表示

耐火试验结果应以耐火完整性、耐火隔热性的时间表示,以分钟(min)计,见表 2。

表 2 试验结果表示

倾斜度	耐火性能判定		试验结果
××	耐火完整性	缝隙超限	××min
		棉垫被点燃	××min
		连续火焰	××min
	耐火隔热性		××min

11 试验报告

11.1 试验报告的主要内容

试验报告应包括以下内容:

- a) 样品名称;
- b) 试验委托单位和生产单位名称;
- c) 试验日期;
- d) 试件结构、照片以及所用材料的技术数据;
- e) 试件背火面平均温度、单点最高温度、热通量和变形的数据及说明;
- f) 试验现象;
- g) 试验结果;
- h) 试验主持人及试验单位负责人签字,试验单位盖章。

11.2 试件结构的描述

描述试件结构时,应考虑以下内容:

- a) 玻璃类型及结构——隔热玻璃或非隔热玻璃;是否贴膜;灌浆玻璃或复合玻璃等;
- b) 玻璃厚度 z ,见图 2;
- c) 实际玻璃尺寸:高度 z_2 ,宽度 z_1 ,见图 1;
- d) 玻璃受火尺寸:高度 x_2 ,宽度 x_1 ,见图 1;
- e) 镶嵌玻璃深度 w ,见图 2;

- f) 安装间隙 δ , 见图 1;
- g) 玻璃框内口尺寸: 高度 y_2 , 宽度 y_1 , 见图 1;
- h) 试件外型尺寸;
- i) 衬垫、密封材料等的类型;
- j) 压条的类型和尺寸。

附录 A
(资料性附录)
试验结果的应用指导

A.1 试件的设计

为了使耐火试验的结果能够应用于其他相似结构,对试件的设计应该具有代表性。

- a) 试件结构应完全代表实际应用结构,包括表面装饰和填充物等。
- b) 试件设计应包含能够影响耐火性能的结构特点,如横框与竖框的不同连结方式等。
- c) 试件有一竖边不受约束(有自由边)。

A.2 支承结构

耐火试验采用 6.5.3.1 的标准支承结构,其试验结果可应用于其他任何支承结构。否则,实际应用时只能采用试验时的特殊结构。

A.3 试验结果的应用

A.3.1 试验结果的应用范围

试验结果可以直接应用于结构相同,有以下一处或几处不同的情况:

- a) 玻璃长度或宽度线性减小;
- b) 长宽比改变,但玻璃的最大尺寸和面积未增加;
- c) 竖框和/或横框的间距缩小;
- d) 固定中心距缩小;
- e) 增加框架尺寸;
- f) 如果试件试验时最小公称宽度为 3m,有一竖边未受约束(有自由边),其相同结构的宽度允许增加,但高度不允许增加。

A.3.2 试件倾斜度的应用范围

不同倾斜度的试验结果应用范围见表 A.1。

表 A.1 试验结果的应用

试件倾斜度 $\alpha_{\text{试验}}$	实际应用的倾斜度 $\alpha_{\text{应用}}$
$80^\circ < \alpha_{\text{试验}} \leq 90^\circ$	$80^\circ < \alpha_{\text{应用}} \leq 90^\circ$
$15^\circ \leq \alpha_{\text{试验}} \leq 80^\circ$	$\alpha_{\text{应用}} = \alpha_{\text{试验}} \pm 15^\circ$
$0^\circ \leq \alpha_{\text{试验}} < 15^\circ$	$0^\circ < \alpha_{\text{应用}} \leq 15^\circ$

附录 B
(资料性附录)

本标准章条编号与 ISO 3009:2003 章条编号对照

表 B.1 给出了本标准章条编号与 ISO 3009:2003 章条编号对照一览表。

表 B.1 本标准章条编号与 ISO 3009:2003 章条编号对照

本标准章条编号	对应的国际标准章条编号
1	1 的第 1 句和第 2 句
2	2 的第 1 段
—	3.4~3.5
3.4	3.6
3.5	3.7
3.6	3.9
3.7	3.8
3.8	3.10
3.9	3.18
3.10	3.11
—	3.12~3.16
3.11	3.17
4.1、4.2、4.3	4 的第 1 段
4.4	4 的第 4 段
5.1、5.2.1	5 的第 1 段
5.2.2	5 的第 2 段
6.1.1	6.1.1
6.1.2	6.1.2 的第 1 句
6.2	6.2
6.2.1	6.2.1
6.2.2	6.2.2
6.3	6.3
6.4	6.4
6.4.1	4 的第 3 段
6.4.2	4 的第 2 段
6.5	—
6.5.1	6.4.1
6.5.1.1	6.4.1 第 1 段
6.5.1.2	6.4.1 第 2 段
6.5.2	6.4.2

表 B.1(续)

本标准章条编号	对应的国际标准章条编号
6.5.3	6.4.3
6.5.3.1	6.4.3.1.1
6.5.3.1.1 a)	6.4.3.1.2
6.5.3.1.1 b)	6.4.3.1.3
—	6.4.3.1.4
6.5.3.1.2	6.4.3.1.5
6.5.3.2	6.4.3.2
7	8
7.1	7.1
—	7.1.1
—	7.1.2
7.2	7.2
7.2.1	7.2.1
7.2.2	7.2.2 第1句
7.2.2.1	7.2.3、B.3.2.1
7.2.2.2	7.2.3、B.3.3
7.3	7.3
7.4	7.4
7.4.1	7.4.2、4 的第5段和第6段
—	7.4.1
7.4.2	7.4.3
7.4.2.1	7.4.4、7.4.3.1.1 第1段和第2段、7.4.3.1.2a)、 7.4.3.1.2 b) 的第5段第2句
7.4.2.2	7.4.1 第3段、7.4.3.1.1 第3段
7.4.2.3 注1	7.4.1 第2段
—	7.4.3.1.2 除 a
7.5	7.2 第1段
7.6	7.5 的主要内容总结
7.6 注2	7.5 第1句
7.7	8.2 第2段
8	9
8.1	9 第1段第1句
8.2	9a)
8.2.1	9a) 第1段
8.2.2	9a) 第2段

表 B. 1(续)

本标准章条编号	对应的国际标准章条编号
8.3	9b)
8.3.1	9b)第1段
8.3.2	9第1段第2句、12第2段第1句
9	10
9.1	10第1段
9.2	10第2段
10	11
11	12
11.1	12第1段第1句
11.2	12第3段大部分内容
—	附录 A.1~A.2.4
A.1	B.2第1段、第3段内容总结
A.2	B.5.4、B.5.4.1、B.5.4.2
A.3	B.5
A.3.1	B.5.1
A.3.2.1	A.3的表1
A.3.2.2	A.3第4段
—	B.1、B.3.1、B.3.4、B.4、B.5.2、B.5.3
附录 B	—
附录 C	—

注：表中的章条以外的本标准其他章条编号与 ISO 3009:2003 其他章条编号均相同且内容相对应。

附 录 C
(资料性附录)

本标准与 ISO 3009:2003 技术性差异及其原因

表 C.1 给出了本标准与 ISO 3009:2003 技术性差异及其原因一览表。

表 C.1 本标准与 ISO 3009:2003 技术性差异及其原因

本标准章条编号	技术性差异	原 因
1	删除 ISO 3009:2003 的第 1 章中第 1 段最后一句关于非平面构件的内容。将第 2 段关于试验结果应用的内容安排在附录中	非平面构件的试验要求基本与平面构件相似。 试验结果的应用是资料性内容
2	引用了采用国际标准的我国标准,而非国际标准。 删除引用 ISO 13943 耐火试验 词汇表。 删除引用 ISO 834-8	以适合我国国情和方便使用。 本标准涉及的消防术语和词汇已广为人知,故删除引用 ISO 13943 耐火试验 词汇表。 因为无对应的国家标准。ISO 834-8 的主要内容基本与 GB/T 9978 一致
3	删除 ISO 3009:2003 中的术语和定义 3.4~3.5、3.12~3.14、3.16。 修改了 ISO 3009:2003 中的术语和定义 3.11 和 3.17	术语和定义 3.4~3.5、3.12~3.14、3.16 已广为人知,在本标准中不再重复。 术语 3.11 和 3.17 分别是隔热玻璃和非隔热玻璃,本标准主要内容为镶玻璃构件。因此修改此两条术语为隔热性镶玻璃构件和非隔热性镶玻璃构件
6.1.2	删除 ISO 3009:2003 中的 6.1.2 中有关试件方向的内容	在梁板炉上进行试验的试件只能下面受火。故不必规定受火方向
6.2.2	删除 ISO 3009:2003 中的 6.2.2 中上面受火的情况不适用于本国际标准	在梁板炉上进行试验的试件只能下面受火。上面受火的情况肯定不包括在本标准范围内
—	删除 ISO 3009:2003 中的 7.1.2 有关炉内热电偶的布置	ISO 834-1(GB/T 9978)已包含此部分内容,不必再重复规定
—	删除 ISO 3009:2003 中的 7.4.1“一般要求”	ISO 3009:2003 中的第 7.4.1 和 7.4.3.1.1 的内容基本相同
—	删除 ISO 3009:2003 中的 7.4.3.1.2“特殊位置”,即对非均质镶玻璃构件测量位置的确定方法	删除的原因,一方面是由于热通量值不作为判定条件;另一方面我国镶玻璃构件大多数为均质结构。因此不涉及热流计特殊位置的确定
7.2.2	最高单点温度的测量包括测量平均温度的单点温度	平均温度是测量玻璃的温度,其单点温度超过 180℃,同样具有危险性,故测量平均温度的单点温度也应参与最高单点温度的判定
11.1	将 ISO 3009:2003 的第 12 章“要求报告符合 ISO 834-1 的规定”具体化	方便使用

表 C.1(续)

本标准章条编号	技术性差异	原因
8.2	本标准的第 8 章与国际标准的第 9 章内容主题相同。只是本标准对耐火完整性和耐火隔热性的判定条件列出了具体要求,而不是引用相关标准	耐火完整性和耐火隔热性的判定条件是本标准的主要内容,故应该规定具体要求,方便使用
—	删除了 ISO 3009:2003 中的附录 A 有关锥形构件的耐火试验要求和方法	国际标准附录 A 对锥形镶玻璃构件的炉压炉温等测量与控制均是参照 ISO 834-1 的规定,其他形状的镶玻璃构件同样也可参照 ISO 834-1 的规定进行。因此不必仅对锥形镶玻璃构件进行规定
附录 A	将 ISO 3009:2003 中的附录 B“B.2”和附录 A“A.3”综合成本标准附录 A	试验结果的应用在国际标准中部分为规范性内容,部分为资料性内容。本标准将其归类为资料性附录
—	ISO 3009:2003 中的附录 B 除“试验结果的应用”内容,其他均删除	国际标准附录 B 除“试验结果的应用”其他内容均与正文相关部分内容重复,故删除

中华人民共和国
国家标准
镶玻璃构件耐火试验方法
GB/T 12513—2006

*

中国标准出版社出版发行
北京复兴门外三里河北街16号
邮政编码:100045

网址 www.bzcb.com

电话:68523946 68517548

中国标准出版社秦皇岛印刷厂印刷
各地新华书店经销

*

开本 880×1230 1/16 印张 1.25 字数 31 千字
2006年7月第一版 2006年7月第一次印刷

*

如有印装差错 由本社发行中心调换
版权专有 侵权必究
举报电话:(010)68533533



GB/T 12513-2006